

ALP SERIES

三相超隔離UPS
3-PHASE TRUE
GALVANIC
ISOLATED UPS
20KVA~320KVA

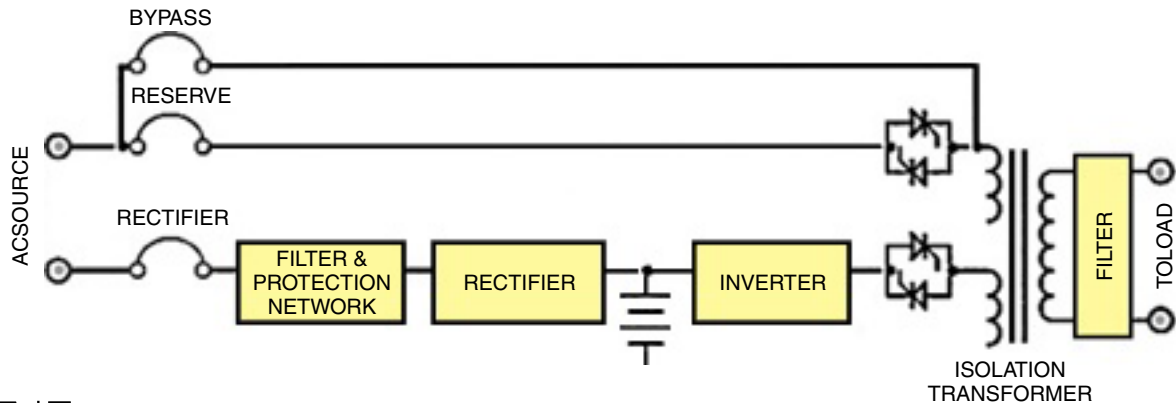
安全
可靠
智慧



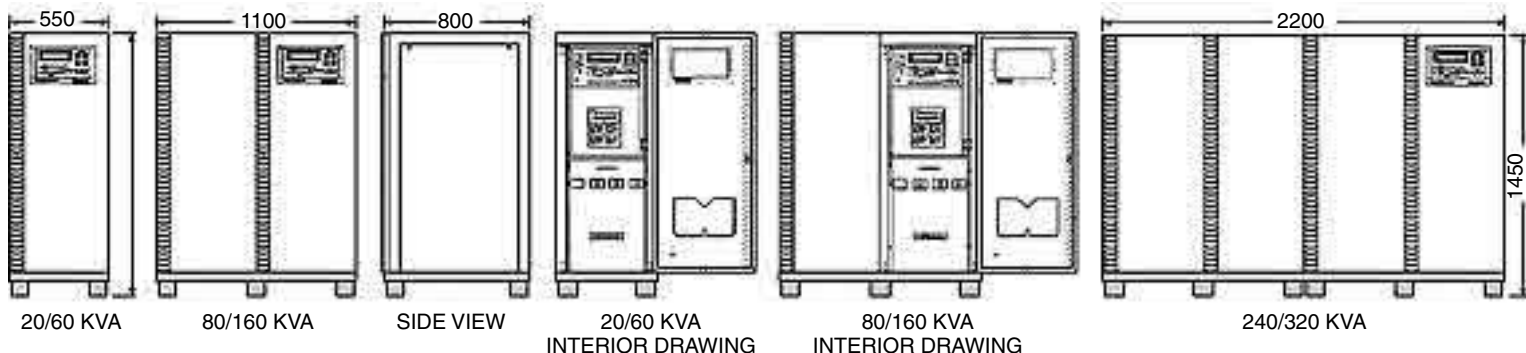
ALP系列特性

- 使用 DSP 及 IGBT 等先進的控制及開關元件
有效增加系統穩定度及提高機器效率。
- 使用複數 CPU 及軟硬體同時兼容設計
具有多重及不同模式兼容之控制方式，確保系統極高之穩定度。
- 即插即用模塊式單體設計
維護容易、快速，可大幅縮短保養時間。
- 三相獨立逆變器設計
用在任何100%不衡負載，不會對系統造成危害且能穩定輸出。
- 輸出入超隔離設計
輸出入完全隔離設計，能對抗雜訊、雷擊，徹底解決接地零電壓等電力系統問題。
- 三相輸入中點浮接、脫落保護
專利電路能避免市電輸入中點脫落對系統及負載造成危害，確保供電系統穩定安全。
- 人性化的操控設計
無程序式操控限制，操作容易，不同於市售機器有嚴格之操控程序限制。
- 智慧型充電機
可以設定方式對電池組定期以均充方式充電，且內含溫度補償回路，可延長電池壽命。
- 內含可設定充電電流之大容量充電系統
具有可支援長時間斷電的充電機，能在市電恢復時快速的充飽電池。
- 智慧、安全、可設定之電池組檢測功能
在確保UPS穩定輸出及供電安全的狀況下檢測電池組，且有定期自動檢驗功能。
- 具電池漏液、接地不良檢測功能
當電池破裂或漏液發生時能提供警告，防止電池組發生危險。
- 智慧的散熱風扇轉速控制
依負載狀況調整風扇轉速，可得以延長風扇壽命及減少噪音。
- 合理的风道分離設計
控制部份及功率部份設計成分離的风道，能在較惡劣的環境下取得較長的壽命。
- 無市電下啟動功能
能在無市電下緊急啟動使用，且在連接電池時無大湧浪電流發生。
- 多功能的週邊配件
可選擇如遠端監控、自動叫修、自動電池單體檢修器、SNMP卡、環境監測器等。
- 12脈沖全控整流器(選配)
可增加整流器電源效率及減少諧波電流。
- 輸入諧波濾波板(選配)
可以大幅減少電壓總諧波失真(T.H.D.)。

ALP架構圖



ALP系列外觀尺寸圖

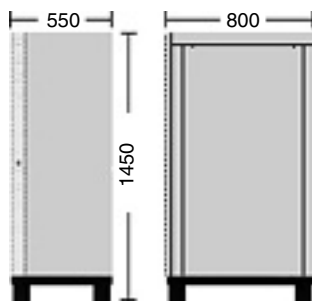


技術規格

相數	三相輸入／三相輸出												三相輸入／單相輸出			
KVA	20	30	40	50	60	80	100	120	160	240	320	20	30	40	50	
輸入(整流器)	220V△ /380V△ /460V△ , 208VY/380VY/400VY/415VY															
輸入電壓	± 20% (>±20%可訂製)															
輸入電壓範圍	50/60 Hz ± 7%															
輸入頻率	0%-100% : 20 sec															
軟啟動	=98%															
效率	±1%															
穩壓率	免保養鉛酸電池 / 12V X 29pcs															
電池	最大充電電流Adc(可設定)															
電池總類/數量	10	15	20	25	30	40	50	60	80	120	160	10	15	20	25	
最大充電電流Adc(可設定)	可在無市電下啟動															
電池啟動	逆變器															
逆變器	220V△ /380V△ /460V△ , 208VY/380VY/400VY/415VY, ±1%												220/230/240V, 1p 2w 或 3w			
輸出電壓	正弦波															
波形	0.8															
輸出功率因數	45-55Hz/ 55-65Hz															
鎖相頻率範圍	50-60Hz ± 0.1Hz															
輸出頻率(無市電下)	<0.5															
100%不平衡負載: 相移	<2%															
電壓總諧波失真(線性負載)	超載狀態															
超載狀態	<110%	連續														
	110-125%	15分鐘														
	125-150%	10分鐘														
	>150%	1分鐘														
100%負載效率	93%	93%	93.5%	93.5%	94%	94.5%	94.5%	95%	95%	95%	95%	93%	93%	93.5%	93.5%	
靜態開關	電壓範圍															
電壓範圍	173-277VAC(L-N)(可訂製)															
市電→逆變器	0ms															
整機特性	整機效率															
整機效率	91%	91%	91.5%	92%	92%	92.5%	92.5%	93%	93%	93%	93%	91%	91%	91.5%	92%	
最大熱釋放(KW)	1.3	1.9	2.6	3	3.5	4.6	5.4	6.5	8.7	13	17.4	1.3	1.9	2.6	3	
高X寬X深(mm)	1450X550X800						80-160KVA: 1450X1100X800, 240-320KVA: 1450X2200X800						1450X550X800			
重量(Kg,不含電池)	300	400	480	550	680	820	950	1180	1450	1950	2450	300	400	480	550	
噪音	<65 dBA(離箱體一米處)						<67 dBA(離箱體一米處)						<65 dBA(離箱體一米處)			
溫度	0°C~45°C(32-104°F)															
濕度	0%-90% (不凝結)															
高度	<1500米海平面以上															
EN50091-1,-2,檢磁	符合															
短路保護	有															
雷擊保護/EMC濾波	MOV/輸入&輸出(符合 FCC CLASS A)															
電源隔離	輸入&輸出完全超隔離															
LED,LCD,蜂鳴器	有															
遠端監控/通信介面	可同時監控1-99台/乾接點, RS232,RS485															

特殊規格歡迎訂做，規格變更時，恕不另行通知

電池箱外觀與規格



- 尺寸 高X寬X深(mm)
1450X550X800
- 電池箱重量：
含26Ah/12VX29 pcsX1組，
總重360kgs。
含26Ah/12VX29 pcsX2組，
總重620kgs。

選配件

- 緊急停止開關
可以選配並安裝在外面或靠近UPS的地方，當有緊急情況發生，可用來切斷UPS的輸出。
- 遠端控制—UPSCAN™
桌上型UPS監控模組，以網路監控模式可同時監控1-99台UPS，透過RS-485與UPS連接距離可達1000公尺，模組內具有LCD和LED可以顯示即時的UPS狀態和資料，並且在異常發生時有蜂鳴器警告。
- 電腦監控軟體—UPSCOM™
以RS-232通訊方式與電腦主機連接，可同時監控1-99台UPS。具上網發E-Mail與打BB Call等功能。
- 自動叫修模組—UPSCALL™
當有故障發生時，UPSCALL™藉由話線直撥號至服務中心，立即進行自動叫修工作，可設定多組電話，且不須架設專線電話。

放電時間/安培小時(AH)對照表

放電時間	KVA KW	10	20	30	40	50	60	80	100	120	160	240	320
		8	16	24	32	40	48	64	80	96	128	192	256
10分		8.5	17	26	34	42.5	52	68	83	104	136	208	272
15分		10.5	21	31.5	42	52.5	63	84	105	126	168	252	336
30分		19.5	39	58.5	78	97.5	117	156	195	234	312	468	624
1小時		33.5	67	100.5	134	167.5	201	268	335	402	536	804	1072
2小時		56.5	113	169.5	226	282.5	339	452	565	678	904	1356	1808
4小時		99.5	199	299	398	498	598	796	996	1196	1592	2392	3184
8小時		177.5	355	532	710	888	1064	1420	1776	2128	2840	4256	5680

- 電源管理模式—ACMAN™
UPS高智慧的電源管理模組，可透過它來分配UPS輸出到各迴路的權限及監控各迴路的使用狀況。
- 電池監控模組—DCMAN™
以隔離方式連接電池組的每顆電池，在安全狀況下對每顆電池做全天候的監視，可篩選不良或損壞的電池，且自動對電池的初期不良做修護動作。